

### Käyttövesivaraaja

- Mallit 15, 30, 60 ja 100 l, sekä 60-3, 100-3 ja 160-3 l
- Voidaan asentaa seinälle pysty-asentoon tai pysty- tai vaaka-asentoon kaapiston sisään
- Liitetään sähköverkkoon pistokkeella
- Soveltuu myös tulistusvaraajaksi täydentämään lämmitys-järjestelmän vesitilavuutta



Seinämalliset Jäspi VLK lämminvesivaraajat soveltuvat pieneen käyttövedentarpeeseen, esimerkiksi kesämökille tai tulistusvaraajaksi ilma-vesilämpöpumpun rinnalle.

Uudistunut malli: EPS-eristys, uusi muotoilu.



Tekniset tiedot Jäspi VLK		15	30	60	100
LVI-numero		5260130	5260131	5260132	5260134
Mitat K x L x S	mm	570 x 334 x 334	860 x 334 x 334	725 x 474 x 474	975 x 474 x 474
Paino ilman vettä	kg	11	15	19	26
Tilavuus	l	15	30	60	90
Tuotto 40 °C vettä	l	21	35	72	138
Teho	kW	2 (1-)			
Sähköliitäntä	V	230			
Energialuokka		C			
Koteloiluokka		IPX4			
Varaajan max. paine	bar	10			

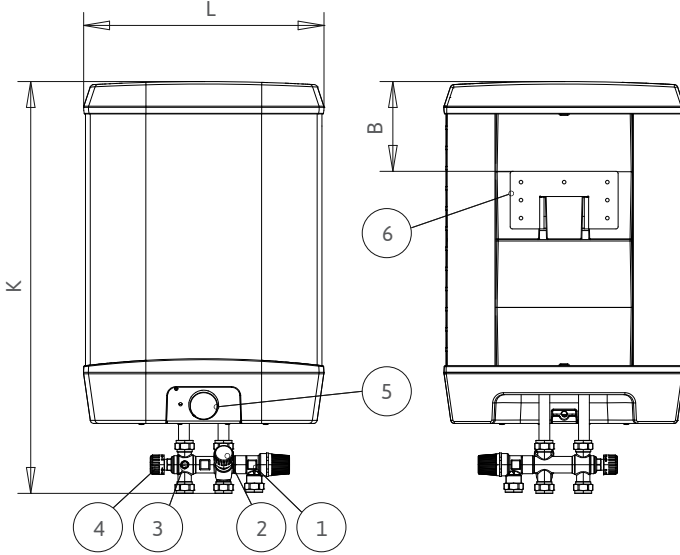
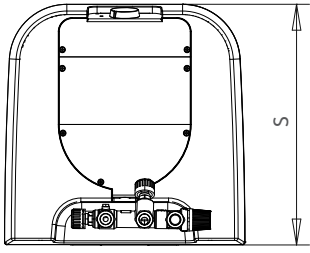
Tekniset tiedot Jäspi VLK		60-3	100-3	160-3
LVI-numero		5260133	5260135	5260136
Mitat K x L x S	mm	725 x 474 x 474	975 x 474 x 474	1475 x 474 x 474
Paino ilman vettä	kg	19	26	37
Tilavuus	l	60	90	147
Tuotto 40 °C vettä	l	72	138	170
Teho	kW	1/3 (1/2-)*		
Sähköliitäntä	V	230/400		
Energialuokka		C		
Koteloiluokka		IPX4		
Varaajan max. paine	bar	10		

\* Tehdastoimitus 1 kW: pistokeliitäntä. 3 kW: kiinteä kytkentä.

Varaosat	LVI-nro
Vastuspaketti 2 kW	5260003
Tiivisterengas	5620050
Cootherm termostaatti	5260009
LK 15-54 varolaiteryhmä	5260009

Ks. Varaosakirjat.  
Muut osat myynnistämme.

# Jäspi VLK



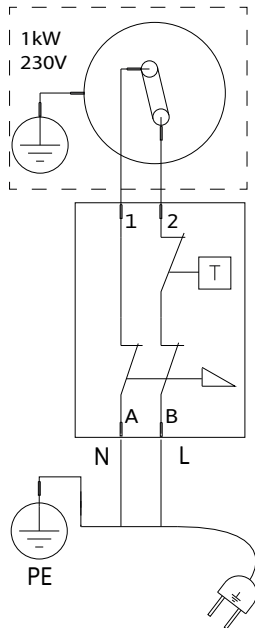
## Osat

1. Varoventtiili (10 bar)
2. Sulkuventtiili
3. Ilmausruuvi
4. Lämpimän käyttöveden termostaattiventtiili
5. Säiliölämpötilan termostaatti
6. Seinäkannake

Mitat	15	30	60	100	160
K = korkeus	570	860	725	975	1475
L = leveys	334	334	474	474	474
S = syvyys	334	334	474	474	474
B = seinäkannakkeen etäisyys päädystä	125	130	205	205	220

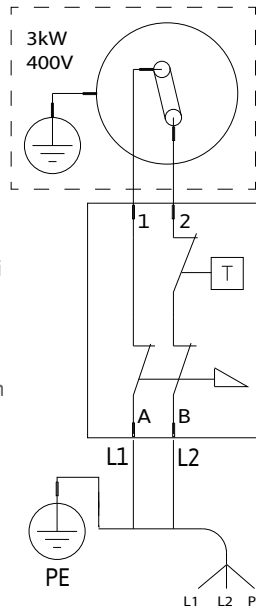
## Kytentäkaavio (1x230V) 2 kW

Tehdastoimitus 1 kW: pistokekytkentä



## Kytentäkaavio (1 kW/3 kW)

3 kW: kiinteä kytkentä



Lisää tuotetietoa käyttöohjeissa.  
© Kaukora Oy 08/2023  
Muutosvarauksin.



Tuotekatu 11, PL 21, 21200 Raisio  
puh. 02 4374 600  
kaukora@kaukora.fi  
www.jaspi.fi



LVI-Projektipäällikkö: Veli-Pekka Paldan  
puh: 0207 589 973  
s-posti: veli-pekka@vesianttila.fi

Toimitusjohtaja: Ville Ylianttila  
puh: 0207 589 972  
s-posti: ville@vesianttila.fi