

Ilma-vesilämpöpumppu suurelle tehontarpeelle ja laajalle säätöalueelle

- Mallit 32, 36, 48, 64 ja 80
- Tehoalue järjestelmille 5-128 kW
- Menoveden max lämpötila +58 °C jopa -20 °C:n ulkolämpötilassa
- Jokaisessa ulkoyksikkö+Splitbox -yhdistelmässä erillinen kylmäpiiri: korkea käyttövarmuus
- MyUpway etävalvonta vakiona
- Kierroslukusäätöiset latauspumput: korkea hyötysuhde
- Yksi ohjauksyksikkö ohjaa max 8 ulkoyksikköä
- Lisälämmön ohjaus 3 portaassa, shunttiohjauksella tai sähkökattilan käyntiluvalla



Jäspi Basic SPLIT 32-80 järjestelmien vaikiotoimitussisältö on markkinoiden laajin. Kiinteistön vaatimusten mukaisesti järjestelmää on mahdollista kasvattaa jopa 128 kW huipputehoon saakka.

Jäspi Basic Split järjestelmien myUpway etävalvonta ja ohjaus mahdollistaa järjestelmän hallinnan urakoitsijan tai esimerkiksi kiinteistöhuollon toimesta. Etäohjaus -ja valvonta voidaan toteuttaa myös rakennusautomaation kautta Modbus lisävarusteen avulla.

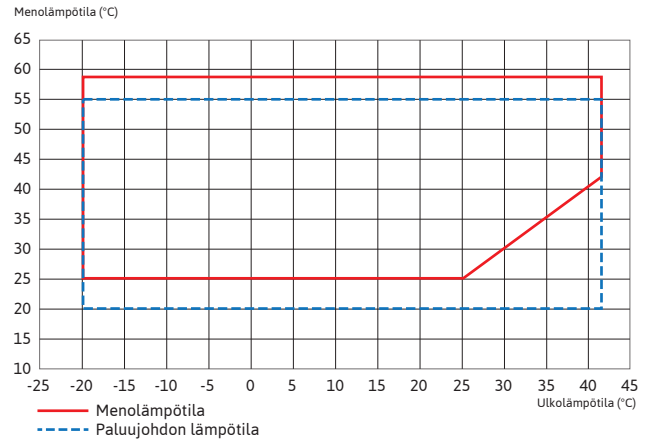
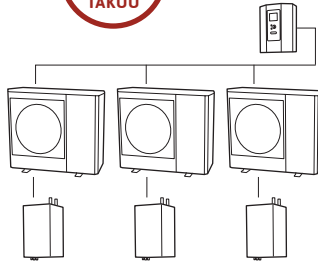
Jäspi Basic Split järjestelmiä ohjataan yhdellä MCU 40 ohjauksyksiköllä, joka nopeuttaa laitteiston asennusta ja selkeyttää laitteiston käyttöönottoa.



Etävalvonta



Kytetään 2/3/4/5 kpl ulkoyksikön ja Splitboxin sarjaan:
- yhteisteho 32/36/48/64/80 kW
- ohjaus yhdellä MCU-yksiköllä



Tekniset tiedot Jäspi Basic Split		32	36	48	64	80
Ulkoyksiköt / kpl x teho		2 x 16 kW	3 x 12 kW	3 x 16 kW	4 x 16 kW	5 x 16 kW
Tuotenumero		T000856	T000860	T000857	T000877	
Mitat K x L x S / kpl	mm	1300 x 970 x 370	845 x 970 x 370	1300 x 970 x 370	1300 x 970 x 370	1300 x 970 x 370
Ulkoyksikköiden välinen asennusetäisyys	mm	300				
Paino / kpl	kg	105	74	105	105	105
Teho -7/35 °C / kpl *	kW	12,1	9	12,1	12,1	12,1
SCOP lattia/patterilämmitys **		3,68/2,90	3,63/2,85	3,68/2,90	3,68/2,90	3,68/2,90
Kylmäainemäärä (R410A) / kpl	kg	4,0	2,9	4,0	4,0	4,0
Kylmäaineputken koko		3/8", 5/8"				
Kylmäaineputken max. pituus	m	15				
Alin toimintalämpötila	°C	-20				
Max. veden lämpötila	°C	58				
Energialuokka, järjestelmä 35/55 °C		A+++/A++	A+++/A++	A+++/A++	A+++/A++	A+++/A++
Sulakekoko	A	2x25	3x25	3x25	3x25 + 1x25	3x25 + 2x25
Varusteet toimituksen mukana		2/3/4/5 kpl Splitbox kuumakaasuvaihdin, 2(3) kpl Latauspumppu, 2/3/4/5 kpl Eristetty kondenssivedenpoistoputki 3m sis. jälkilämmityskaapeli, 2/3/4/5 kpl Maateline kuumasinkitty säätöjaloilla, 1 kpl MCU 40 ohjausautomaatiikka				

* Nimellisvirtauksella, EN 14511 mukaan. **Kylmä ilmasto, EN 14825 mukaan.

Puskuri- ja käyttövesivaraajat	LVI-nro
Buffer 270	5360156
Buffer 500	5360157
Buffer 750	T000866
Buffer 1000	T000867
VLM Star 300	5360120
VLM Star 500	5360121

Lisävarusteet	Tuotenumero
Sähkövastus 9 kW	T900276
Modbus tiedonsiirtoyksikkö	M02924
Apurele AR1	5360154
AXC50 lisäkortti	M02923
VST 20 vaihtoventtiili	M02785

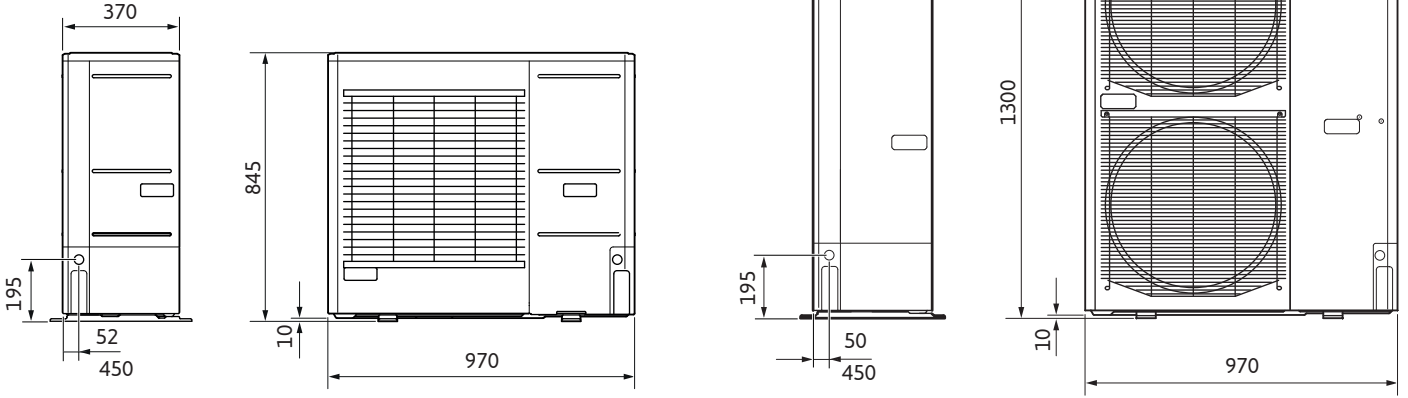
Muut lisävarusteet myynnistämme.

Lisä-/varavoimakattilat	Teho
Jäspi FIL SPL sähkökattilat	31,5-1600 kW
Jäspi FIL LP sähkökattilat	31,5-150 kW
Jäspi FIL Mini sähkökattila	42 kW
Jäspi T bioöljykattilat	85-250 kW
Jäspi Eco Bio bioöljykattilat	30-70 kW

Jäspi Basic Split

16

12

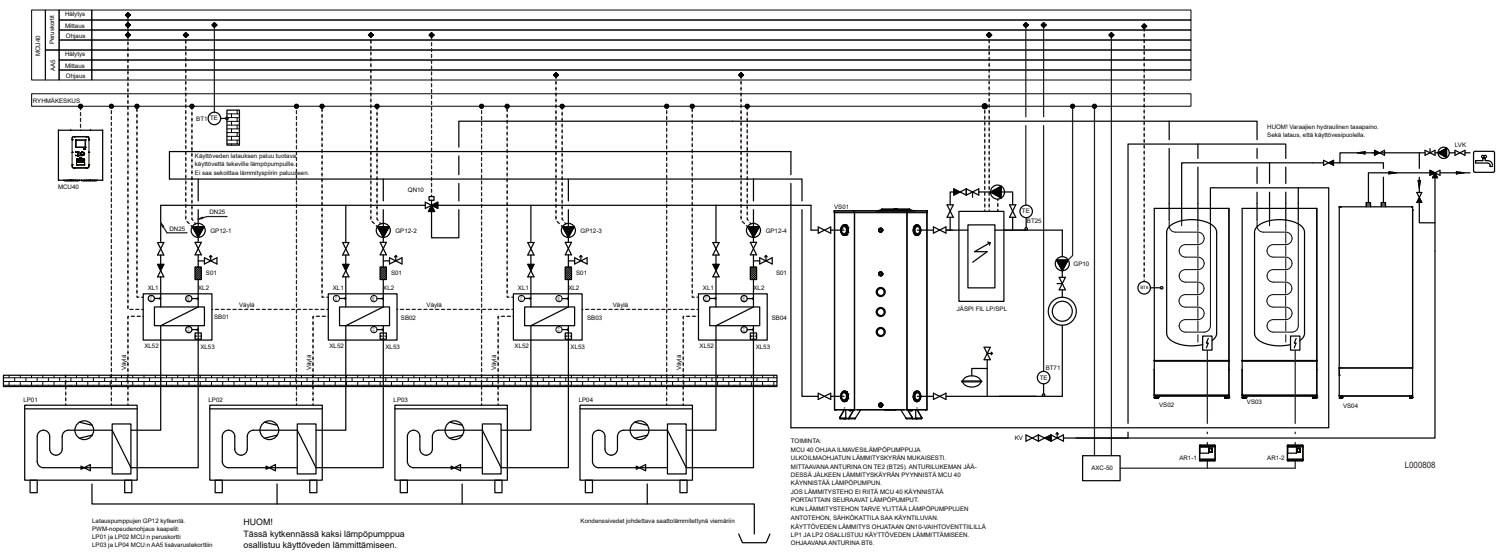


Kytentäkaavio L000808:

- Jäspi Basic Split x4
- + FIL sähkökattila
- + Buffer puskurivaraaja
- + VLM Star käyttövesivaraaja
- + VLM käyttövesivaraaja

- LP Ilma-vesilämpöpumppu
- SB Splitbox
- VS01 Buffer puskurivaraaja
- VS02-03 VLM Star käyttövesivaraaja

- VS04 VLM 500 käyttövesivaraaja
- BT Lämpötila-anturi
- GP10 Kiertovesipumppu
- GP12 Latauspumppu



Lisää tuotetietoa käyttöohjeissa.
© Kaukora Oy 08/2023
Muutosvarauksin.



Tuotekatu 11, PL 21, 21200 Raisio
puh. 02 4374 600
kaukora@kaukora.fi
www.jaspi.fi



LVI-Projektipäällikkö: Veli-Pekka Paldan
puh: 0207 589 973
s-posti: veli-pekka@vesianttila.fi

Toimitusjohtaja: Ville Ylianttila
puh: 0207 589 972
s-posti: ville@vesianttila.fi